

13. Hydraulica





13. Hydraulica

Hydraulische modules

Hydraulische modules

Accessoires hydraulische modules

346

346

347



Hydraulische modules



Extra ondersteuning voor uw verwarmingsinstallatie

Remeha bezit een ruim gamma aan hydraulische modules en accessoires, die u zelf kan samenstellen om zo een compleet hydraulische systeem op maat van uw installatie te realiseren.

U hebt de keuze tussen een hydraulische module voor 1 kring of voor 1 kring met mengklep. Alle hydraulische modules worden voormonteerd geleverd én ze werden uitgebreid getest vanuit fabriek. Een maximaal rendement wordt gegarandeerd dankzij de stevige isolatiemantel.

Dankzij de verschillende accessoires en verbindingskits kan u uw gas- of stookolie verwarmingssysteem op elke mogelijke manier en in elke richting met de juiste hydraulische module en/of collector verbinden.

Hydraulische modules

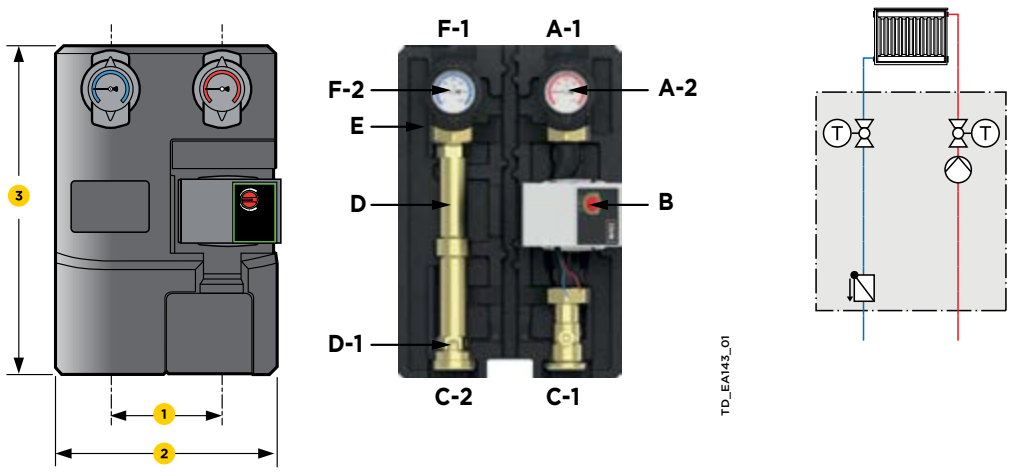
Afbeelding	Collo	Omschrijving	Bestelcode	Adviesprijs (excl btw)	PG
	EA143	Hydraulische module ongemengde cv-kring DN25	100020167	€ 839,00	B10
	EA144	Hydraulische module gemengde cv-kring DN25	100020168	€ 1.101,00	B10
	EA142	Muurconsole tbv hydraulische module EA143/144	100020166	€ 137,00	B10
	MT12	Compacte hydraulische module voor twee individuele CV-kringen DN20. Eén directe CV-kring met pomp en één gemengde CV-kring met gemotoriseerde mengkraan en pomp.	7616233	€ 1.807,00	B10

Accessoires hydraulica cv-zijde

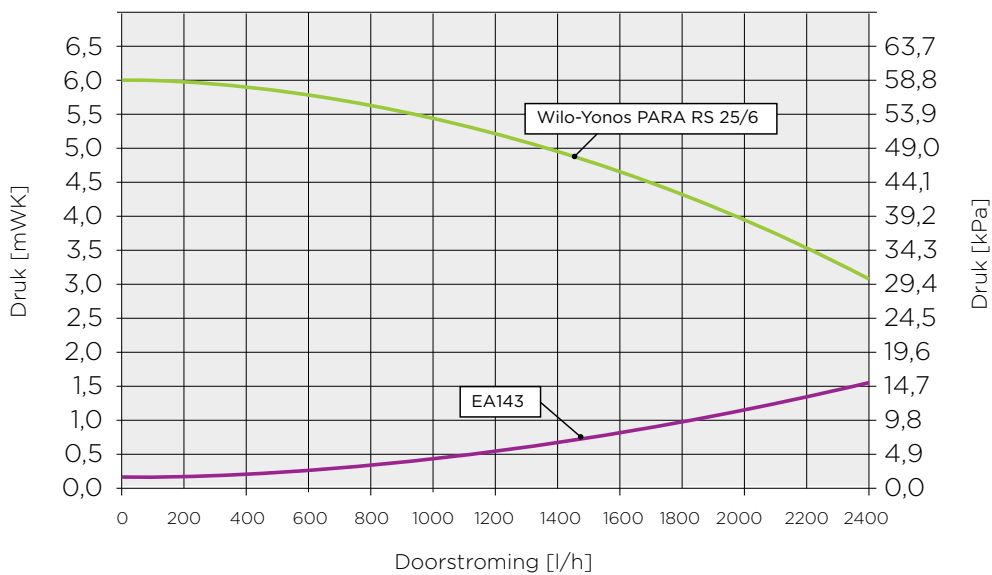
Afbeelding	Collo	Omschrijving	Bestelcode	Adviesprijs (excl btw)	PG
	EA140	Collector 2/3 cv-kringen Max 80 kW met delta T = 20°C	100020164	€ 412,00	B10
	EA141	Muurconsole tbv collector EA140	100020165	€ 44,45	B10
	GV45	Evenwichtsflses tot 3,0 m³/h (≤ 65 kW bij ΔT 20K). Voorzien van isolatieschalen in PPE en wandbevestigingsbeugels, ge leverd met een set toebehoren: dop 1/2", ontluchter 1/2" en aflatkraan 1/2".	100019346	€ 637,60	B02
	GV46	Evenwichtsflses tot 4,6 m³/h (115-115 kW bij ΔT 20K). Voorzien van isolatieschalen in PPE en wandbevestigingsbeugels, geleverd met een set toebehoren: dop 1/2", ontluchter 1/2" en aflatkraan 1/2".	100019347	€ 968,20	B02
	GV47	Evenwichtsflses tot 8,2 m³/h (115-210kW bij ΔT 20K). Voorzien van isolatieschalen in PPE en wandbevestigingsbeugels, geleverd met een set toebehoren: dop 1/2", ontluchter 1/2" en aflatkraan 1/2".	100019348	€ 1.301,90	B02
	-	EZ Clean PRO 3/4" EZ Clean PRO 1" EZ Clean PRO 5/4" Vuilafscheider met magneet. Te plaatsen in horizontale, verticale en diagonale retourleidingen. Behuizing van polymeer. De filter is voorzien van vernikkeld messing kogelkranen. Verhoogt de installatie efficiëntie en beschermt de ketel tegen vuildeeltjes. Roestvrij staal AISI 304 filter patroon. EPDM PEROX dichtingen. <ul style="list-style-type: none"> › Schroefdraad verbindingen FF UNI-EN-ISO 228. › Max werkdruk 4 Bar › Werkingstemperatuur 0 ÷ +90 °C › Neodymium magneet B = 11000 gauss › $B(T \text{ max}) / B(T \text{ amb})^* < 1\%$ › T max = 130 °C - T amb = 21 °C 	7675367 7675368 7675369	€ 174,10 € 206,00 € 222,50	B27 B27 B27
	-	EZ Clean ATOM 3/4" Compacte haaks plaatsbare vuilafscheider met magneet. Te plaatsen in hoekse of horizontale, verticale en diagonale retourleidingen. Verhoogt de installatie efficiëntie en beschermt de ketel tegen vuildeeltjes. Behuizing van polymeer. De filter is voorzien van een roestvrij staal AISI 304 filter patroon en één messing kogelkraan met EPDM PEROX dichtingen. <ul style="list-style-type: none"> › Schroefdraad verbindingen MF UNI-EN-ISO 228. › Max werkdruk 3 Bar › Werkingstemperatuur 0 ÷ +90 °C › Neodymium magneet B = 11000 gauss › $B(T \text{ max}) / B(T \text{ amb})^* < 1\%$ › T max = 130 °C - T amb = 21 °C 	7675366	€ 137,00	B27
	-	EZ Clean FLUX EZ Clean Spoelpomp reinigings manifold.	7675437	€ 87,10	B27

Hydraulische modules

Hydraulische module EA143

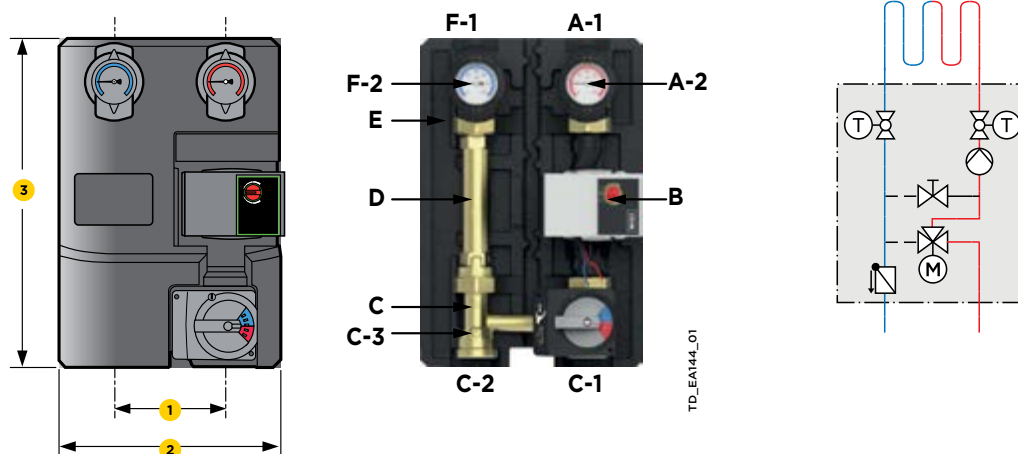


Drukverlies- en pompcurves

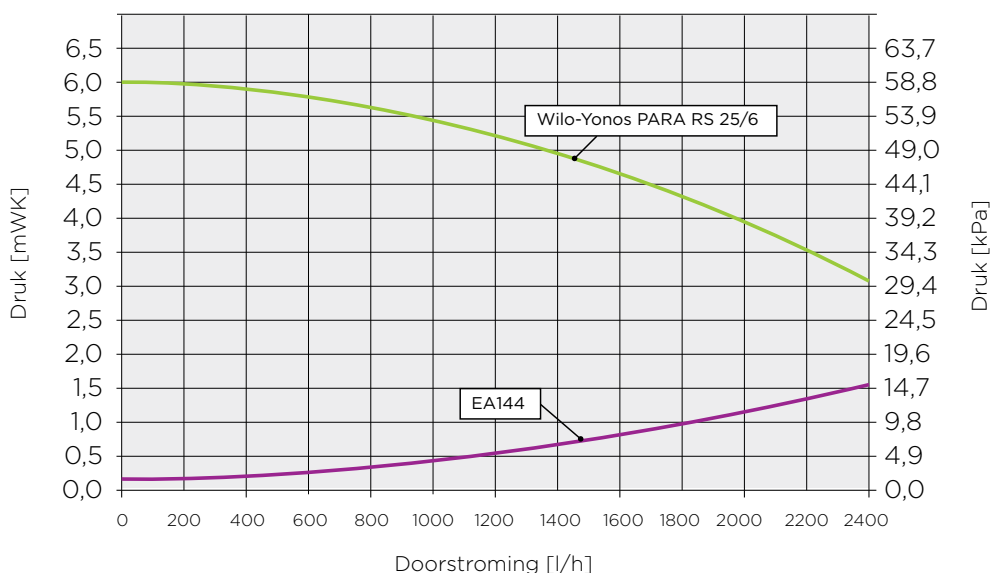


Hydraulische module EA143	Eenheid	DN25 (1")
Afmetingen		
Asafstand	mm	125
Breedte isolatie	mm	250
Hoogte isolatie	mm	396
Aansluitingen		
Uitgang (A-1, F-1)	duim	1" IG
Toevoer (C-1, C-2)	duim	1 1/2" AG, vlakdichtend
Technische gegevens		
Openingsdruk zwaartekrachtrem (D-1)	mm WK	200
Materialen		
Armaturen		Messing
Dichtingen		EPDM/NBR
Isolatie		EPP
Hydrauliek		
Maximale druk	bar	8
Maximale temperatuur	°C	110
KVS-waarde	m³/h	6,3

Hydraulische module EA144



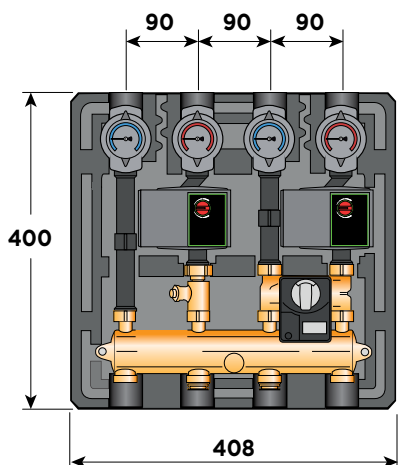
Drukverlies- en pompcurves



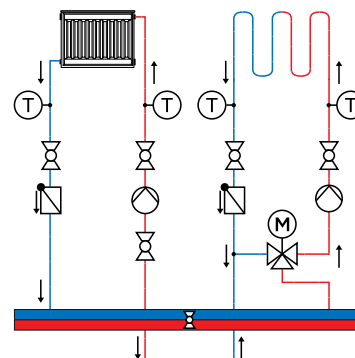
Hydraulische module EA144	Eenheid	DN25 (1")
Afmetingen		
Asafstand	mm	125
Breedte isolatie	mm	250
Hoogte isolatie	mm	396
Aansluitingen		
Uitgang (A-1, F-1)	duim	1" IG
Toevoer (C-1, C-2)	duim	1 1/2" AG, vlakdichtend
Technische gegevens		
Openingsdruk zwaartekrachtrem (D-1)	mm WK	200
Materialen		
Armaturen		Messing
Dichtingen		EPDM/NBR
Isolatie		EPP
Hydrauliek		
Maximale druk	bar	8
Maximale temperatuur	°C	110
KVS-waarde	m³/h	6,0

Hydraulische modules

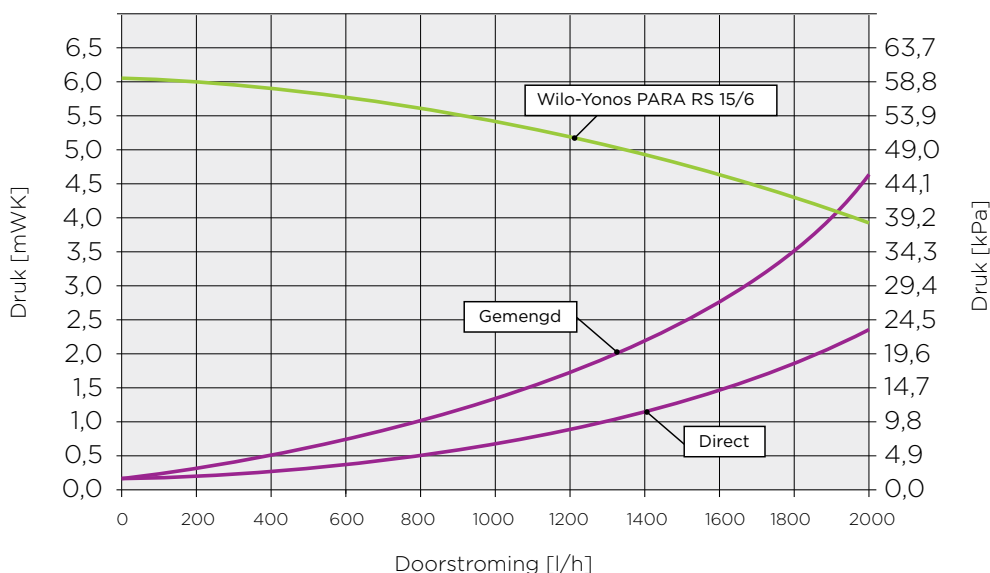
Hydraulische module MT12



TD_M12_01



Drukverlies- en pompcurves



Hydraulische module MT12	Eenheid	DN20 (¾")
Afmetingen		
Totale breedte	mm	408
Totale hoogte	mm	400
Totale diepte met/zonder afstandhouder	mm	195/95
Asafstand verwarmingskring	mm	90
Aansluitingen		
Uitgangen verwarmingskring	duim	Binnenschroefdraad ¾"
Toevoer verdeler	duim	Binnenschroefdraad ¾" of binnenschroefdraad 1"
Materialen		
Armaturen		Messing
Dichtingen		EPDM/NBR
Isolatie		EPP
Hydrauliek		
Maximale toegestane druk	bar	PN 10
Maximale bedrijfstemperatuur	°C	110 °C
KVS-waarde directe/gemengde cv-kring	m³/h	4,3 / 3
KVS-waarde MT12	m³/h	7,8

