

10. Sanitair warmwaterbereiders





10. Sanitair warmwaterbereiders

Inox boilers

Aqua Plus 125 S
Aqua Pro 100, 150, 200, 300

316

316
318

Geëmailleerde boilers

BP 150, 200, 300, 401, 501
Accessoires BP

320

320
322



Sanitair warmwaterbereiders

Aqua Plus 125 S



1

2

3

4

5

6

7

8

9

10

11

12

13

14

15

16

17

18

19

20

21

22

23

24

25

26

27

28

29

30

31

32

33

34

35

36

37

38

39

40

41

42

43

44

45

46

47

48

49

50

51

52

53

54

55

56

57

58

59

60

61

62

63

64

65

66

67

68

69

70

71

72

73

74

75

76

77

78

79

80

81

82

83

84

85

86

87

88

89

90

91

92

93

94

95

96

97

98

99

100

101

102

103

104

105

106

107

108

109

110

111

112

113

114

115

116

117

118

119

120

121

122

123

124

125

126

127

128

129

130

131

132

133

134

135

136

137

138

139

140

141

142

143

144

145

146

147

148

149

150

151

152

153

154

155

156

157

158

159

160

161

162

163

164

165

166

167

168

169

170

171

172

173

174

175

176

177

178

179

180

181

182

183

184

185

186

187

188

189

190

191

192

193

194

195

196

197

198

199

200

201

202

203

204

205

206

207

208

209

210

211

212

213

214

215

216

217

218

219

220

221

222

223

224

225

226

227

228

229

230

231

232

233

234

235

236

237

238

239

240

241

242

243

244

245

246

247

248

249

250

251

252

253

254

255

256

257

258

259

260

261

262

263

264

265

266

267

268

269

270

271

272

273

274

275

276

277

278

279

280

281

282

283

284

285

286

287

288

289

290

291

292

293

294

295

296

297

298

299

300

301

302

303

304

305

306

307

308

309

310

311

312

313

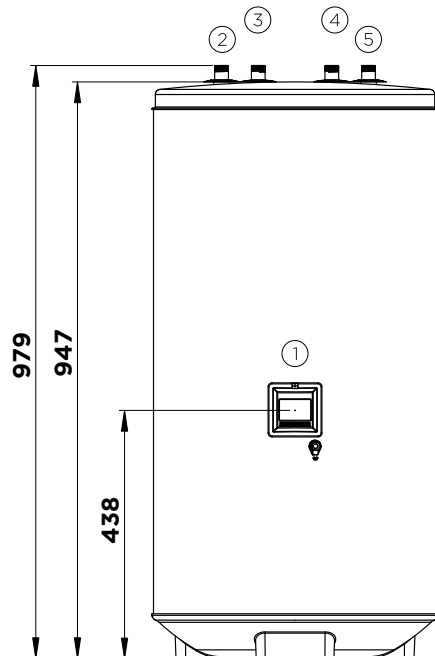
314

315

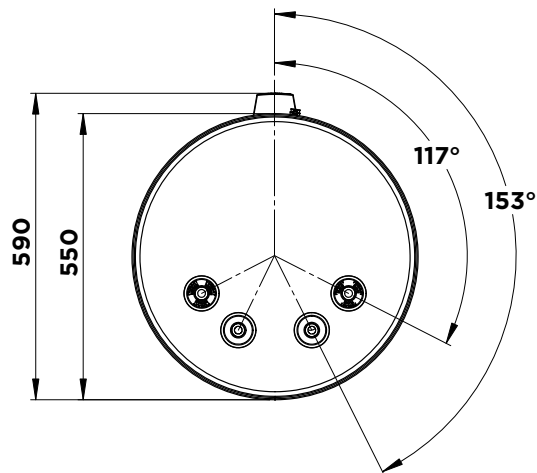
Aqua Plus 125 S

Technische tekening

Vooraanzicht



Bovenaanzicht



TD_AQUAPLUS_01

Afmetingen (duim en mm)

- ① Ingang wisselaar - R ¾" - 22 mm
- ② Uitgang sanitair warm water - R ¾" - 22 mm
- ③ Ingang sanitair koud water - R ¾" - 22 mm
- ④ Uitgang wisselaar - R ¾" - 22 mm
- ⑤ Huls voor voeler (zonder deksel)

R = Conische binnendraad

Accessoires hydraulica - cv-zijde

Afbeelding	Collo	Omschrijving	Bestelcode	Adviesprijs (excl btw)	PG
	EA137	Aansluitset Aansluitset tussen Remeha Aqua Plus 125 en Calenta Ace of Tzerra Ace solo ketel.	100013532	€ 212,20	B07

Elektrische weerstand

Afbeelding	Collo	Omschrijving	Bestelcode	Adviesprijs (excl btw)	PG
		Gebogen elektrisch verwarmingselement van 2,7 kW incl. regelbare thermostaatvoeler.	7620269	€ 232,40	B07

Aqua Pro 100, 150, 200, 300



Kenmerken

- > RVS sanitair warmwatervat van 100, 150, 200 of 300 liter
- > Snelle opwarmtijd door krachtige verwarmingsspiraal
- > Zowel staand als hangend te plaatsen
- > Spiraal uit RVS

Leveringsomvang

- > Aqua Pro
- > Muurophangbeugel voor 100 en 150 liter (optioneel voor 200 liter versie)
- > Handleidingen

Boiler voorzien van

Voelerhuls, recirculatieleiding

Producttype	Bestelcode	Adviesprijs (excl. BTW)	PG
Aqua Pro 100	98617	€ 1.431,70	B07
Aqua Pro 150	98618	€ 1.575,90	B07
Aqua Pro 200	98619	€ 1.766,50	B07
Aqua Pro 300	98620	€ 2.052,80	B07

Technische gegevens		100	150	200	300
Sanitair warm water					
Opslagvolume	liter	100	150	200	300
Maximaal opgenomen vermogen (1)	kW	30	30	30	30
Debiet op 10 min. bij deltaT = 30K	l/10min	190	240	280	345
Piekdebiet SWW eerste uur bij Delta T 30 K (2)	l/h	930	970	995	1060
Continu debiet bij deltaT = 35K	l/h	735	735	735	735
Oppervlakte warmtewisselaar	m ²	0,79	0,79	0,79	0,79
Algemeen					
Nettogewicht	kg	25	31	38	60
ERP					
Energieklasse					
Warmhoudverlies	W	48	60	80	98

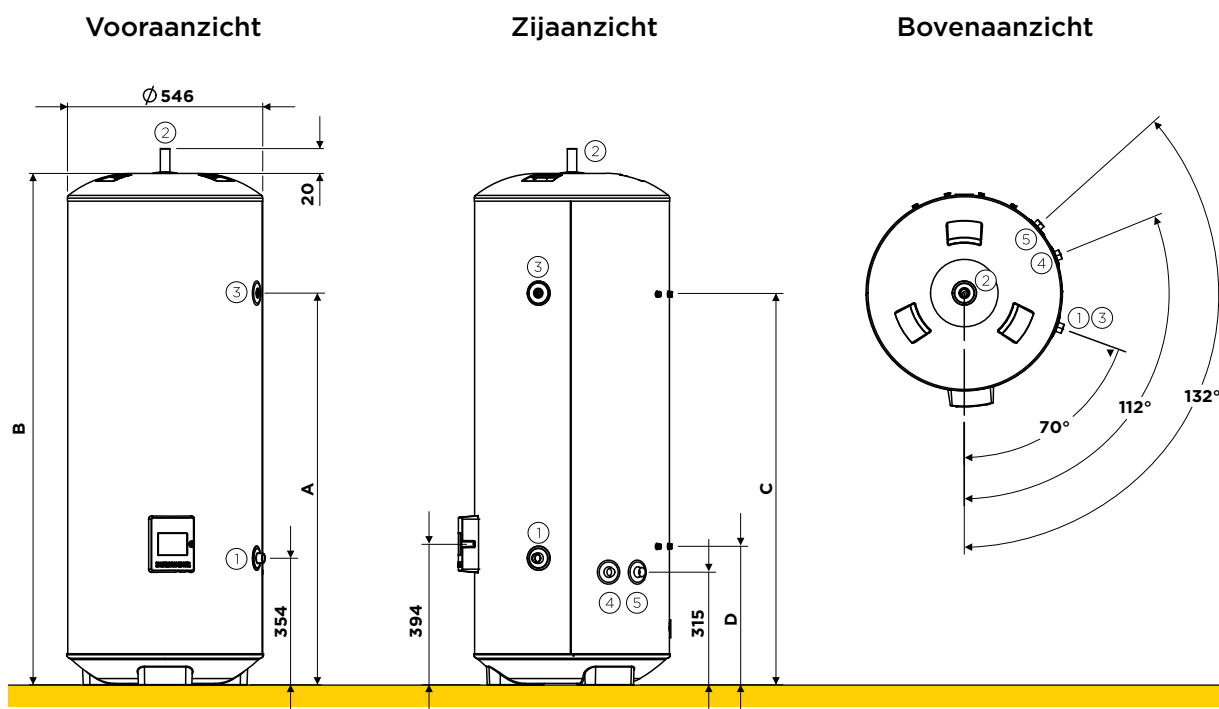
(1) = Primaire Temperatuur: 80°C • Ingang sanitair koud water: 10°C • Uitgang SWW: 45°C • Primair debiet: 2 m³/u

(2) = Primaire Temperatuur: 80°C • Ingang sanitair koud water: 10°C • Uitgang SWW: 40°C • Voorraad SWW: 60°C



Bekijk alle rekenvoorbeelden
via systeemgids.remeha.be

Technische tekening



TD_AQUAPRO_01

Afmetingen (duim en mm)

①	Ingang sanitair koud water - ¾" M - 22 mm
②	Uitgang sanitair warm water - ¾" M - 22 mm
③	Aansluitpunt sww-circulatieleiding - ½" F
④	Vertrek primaire kring cv - ¾" M - 22 mm
⑤	Retour primaire kring cv - ¾" M - 22 mm

Rp = Binnendraad

R = Conische binnendraad

Afmetingen (mm)

	A	B	C	D
Aqua Pro 100	493	788	522	280
Aqua Pro 150	796	1095	804	386
Aqua Pro 200	1095	1430	1094	388
Aqua Pro 300	1692	2046	x	x

Elektrische weerstand

Afbeelding	Collo	Omschrijving	Bestelcode	Adviesprijs (excl btw)	PG
		Gebogen elektrisch verwarmingselement van 2,7 kW incl. regelbare thermostaatvoeler.	7620269	€ 232,40	B07
		Set van 2 ophangbeugels voor wandmontage Te gebruiken icm Aqua Pro 100, 150 en 200.	95860728	€ 68,60	B13

Sanitair warmwaterbereiders

BP 150, 200, 300, 401, 501



Kenmerken

- > Geëmailleerd sanitair warmwater vat van 150, 200, 300, 400 of 500 liter
- > Kuip beschermd door magnesiumanode, actieve anode in optie
- > Snelle opwarmtijd door krachtige verwarmingsspiraal
- > Ideaal in combinatie met warmtepompen
- > Voor plaatsing op de grond

Leveringsomvang

- > BP met isolatie
- > Handleidingen

Boiler voorzien van

Analoge thermometer, recirculatieleiding, voelerhuls.

Producttype	Collo	Bestelcode	Adviesprijs (excl. BTW)	PG
BP 150	EC630	100019210	€ 1.686,10	B07
BP 200	EC631	100019211	€ 1.903,40	B07
BP 300	EC632	100019212	€ 2.162,00	B07
BP 401	EC792	7683303	€ 2.449,30	B07
BP 501	EC797	7683325	€ 2.780,00	B07

Technische gegevens		BP 150	BP 200	BP 300	BP 401	BP 501
Sanitair warm water						
Opslagvolume	liter	150	200	300	400	500
Maximaal opgenomen vermogen (1)	kW	29	39	54	68	86
Debiet op 10 min. bij deltaT = 30K	l/10min	250	340	520	670	800
Piekdebiet SWW eerste uur bij Delta T 30 K (2)	l/h	920	1240	1740	2200	2780
Continu debiet bij deltaT = 35K	l/h	710	960	1330	1650	2110
Inhoud warmtewisselaar naverwarming	liter	5,6	8,1	11,4	14,8	20,8
Oppervlakte warmtewisselaar	m ²	0,84	1,2	1,7	2,2	3,1
Algemeen						
Nettogewicht (leeg)	kg	56	73,5	98,1	133,3	160,2
ERP						
Energieklasse						
Warmhoudverlies	W	46	54	67	83	92

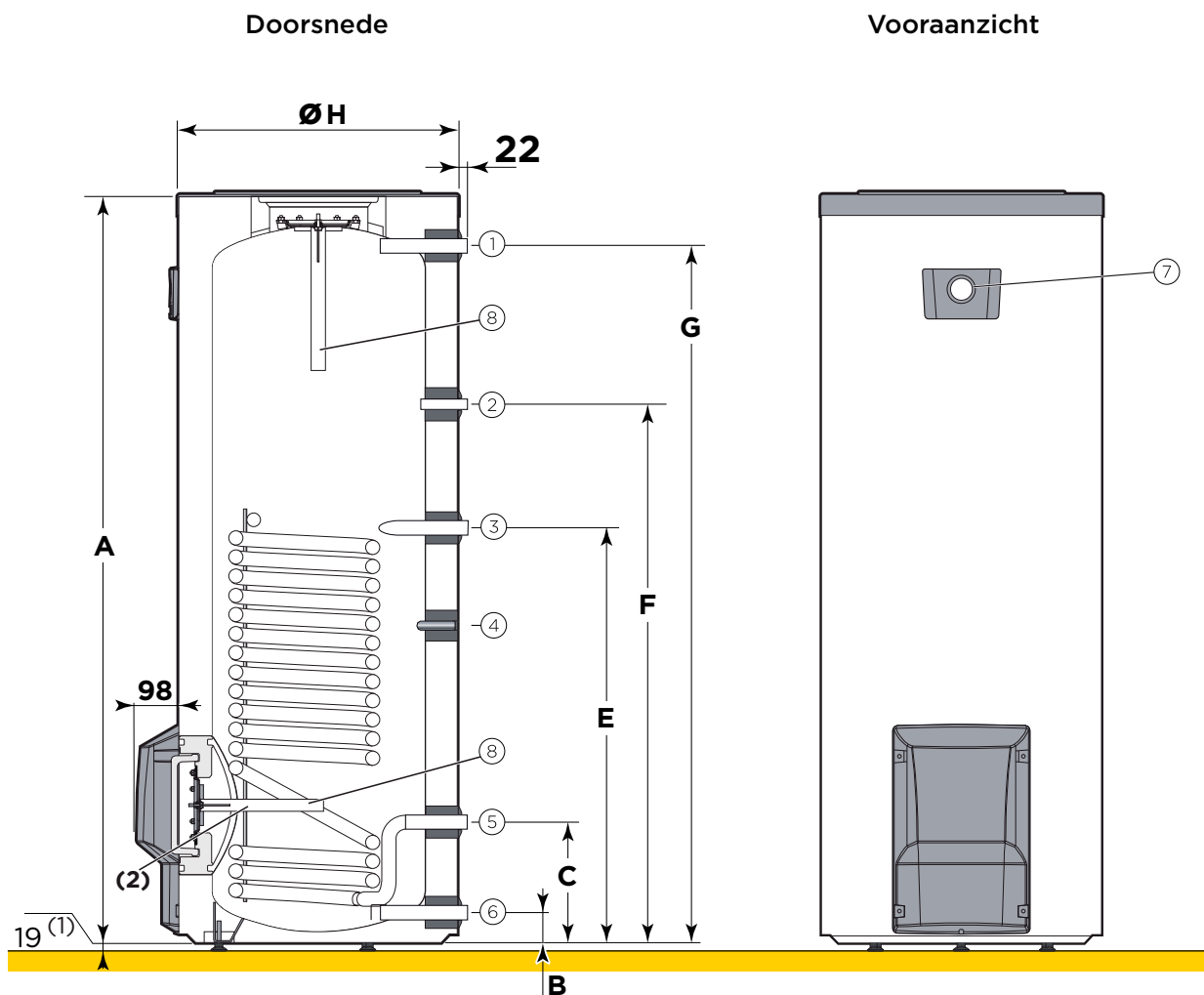
(1) = Primaire Temperatuur: 80°C • Ingang sanitair koud water: 10°C • Uitgang SWW: 45°C • Primair debiet: 2 m³/u

(2) = Primaire Temperatuur: 80°C • Ingang sanitair koud water: 10°C • Uitgang SWW: 40°C • Voorraad SWW: 60°C



Bekijk alle rekenvoorbeelden via systeemgids.remeha.be

Technische tekening



TD_BP_01

Afmetingen (duim en mm)	
①	Uitgang sanitair warm water - G 1"
②	Circulatie - G ¾"
③	Toevoer wisselaar
④	Huls voor SWW-voeler binnendiameter 16,1 mm
⑤	Uitgang wisselaar - G 1"
⑥	Ingang koud water en leegloop - G 1"
⑦	Thermometer
⑧	Anode

Afmetingen	A	B	C	E	F	G	Ø H
BP 150	964	70	282	612	692	844	660
BP 200	1234	70	282	747	910	1114	660
BP 300	1754	70	282	972	1262	1634	660
BP 401	1642	66	282	972	1220	1509	760
BP 501	1760	71	283	1152	1348	1618	810

(1) = Verstelbare voetjes van 19 tot 29 mm

(2) = Voor modellen 300, 400 en 500 liter

(G) = Cilindrische schroefdraad, afdichting door platte dichting

Accessoires BP

Beschermingsanode

Afbeelding	Collo	Omschrijving	Bestelcode	Adviesprijs (excl btw)	PG
	AJ38	Correx* anode voor BP 150-200-300.	89757752	€ 433,60	B07
	AM7	Correx* anode voor BP 401-501	89608920	€ 781,80	B07
	EC431	Titan Active System set voor BP 150-200-300 in combinatie met printplaat SCB-10	100010652	€ 193,60	B07

Accessoires hydraulica - cv-zijde

Afbeelding	Collo	Omschrijving	Bestelcode	Adviesprijs (excl btw)	PG
	EA121	Universele aansluitset Aansluitset tussen boiler BP 150 t/m 300	100007827	€ 561,40	B07
	ER599	Set aansluiting tussen onafhankelijke boiler en ketel Hera/Lava. Niet voor versie E.	7639495	€ 773,50	B03

Elektrische weerstand

Afbeelding	Collo	Omschrijving	Bestelcode	Adviesprijs (excl btw)	PG
	EC740	Set elektrische weerstand (1-240V of 3-380V) met vermogens tussen 1,7 kW en 5,3 kW.	7628986	€ 466,60	B07

