

3. Warmtepompboilers





3. Warmtepompboilers

Azorra Ace

Azorra Ace

Accessoires Azorra Ace

102

102

104



Azorra Ace



Kenmerken

- > Productie van sanitair warm water met behulp van een warmtepomp
- > Keuze tussen aanzuiging omgevingslucht of buitenlucht
- > Voorzien van elektrische bijverwarming voor boostfunctie
- > Geëmailleerde kuip beschermd door een actieve anode
- > Smart grid ready
- > Koelmiddel R290
- > Versie voor hydraulische bijverwarming beschikbaar (H)

Leveringsomvang

- > Azorra Ace
- > Handleiding
- > Twee diëlektrische koppelingen

Boiler voorzien van

Elektrische bijverwarming, afvoerleiding condenswater, regelbare voetjes en handige handgrepen.

Producttype	Collo	Bestelcode	Adviesprijs (excl. BTW)	PG
Azorra Ace 200	HK400	7785409	€ 2.885,00	B06
Azorra Ace 200 H	HK401	7785411	€ 2.973,00	B06
Azorra Ace 250	HK402	7785410	€ 3.047,00	B06
Azorra Ace 250 H	HK403	7785412	€ 3.138,00	B06

Technische gegevens		Azorra Ace 200	Azorra Ace 200 H	Azorra Ace 250	Azorra Ace 250 H
Algemene specificaties					
Opslagcapaciteit	liter	196	188	251	243
Leeg gewicht	kg	88	102	99	113
R290 koudemiddel	kg	0,15	0,15	0,15	0,15
R290 koudemiddel (berekend in tonnen CO ₂ equivalent)	tCO ₂ e	0	0	0	0
Vermogen pompelaar	W	1800	1800	1800	1800
Maximumdruk (PS) toegestaan door de tank	MPa (bar)	1,0 (10)	1,0 (10)	1,0 (10)	1,0 (10)
Maximumdruk toegestaan door het koudemiddelcircuit	MPa (bar)	2.8 (28)	2.8 (28)	2.8 (28)	2.8 (28)
Buitenluchtprestaties (met leidingen)					
Verwarmingstijd ((1) van 10 tot 55 °C - (2) van 10 tot 54 °C)	uur	06:33 (1)	06:29 (1)	08:56 (2)	08:37 (2)
Capaciteitsprofiel	-	L	L	XL	XL
Energieprestatiecoëfficiënt (COP)	-	3,09	3,15	3,48	3,28
Volume van gemengd water bij 40 °C (V40)	liter	254	249	338	320
Opgenomen vermogen bij gestabiliseerde snelheid (Pes)	kW	0,023	0,022	0,025	0,03
Luchtdebiet	m ³ /u	380	380	380	380
Buitenluchtprestaties (zonder leidingen)					
Verwarmingstijd ((1) van 10 tot 55 °C - (2) van 10 tot 54 °C)	uur	06:06 (1)	05:52 (1)	08:08 (2)	07:58 (2)
Capaciteitsprofiel	-	L	L	XL	XL
Energieprestatiecoëfficiënt (COP)	-	3,25	3,33	3,63	3,54
Capaciteitsprofiel	liter	255	249	339	322
Volume van gemengd water bij 40 °C (V40)	kW	0,0265	0,026	0,029	0,029
Opgenomen vermogen bijgestabiliseerde snelheid (Pes)	kW	0,023	0,022	0,025	0,030

Buitenluchtprestaties (met leidingen): Volgens de specificaties voor het elektrisch NF-prestatiekeurmerk (nr. LCIÉ nr103-15/C) op basis van norm EN 16147. Luchttemperatuur (droge bron bij 7 °C / vochtige bron bij 6 °C). Temperatuur van sanitair-koudwateraanvoer 10 °C.

Omgevingsluchtprestaties (zonder leidingen): Volgens de specificaties voor het elektrisch NF-prestatiekeurmerk (nr. LCIÉ nr103-15/C) op basis van norm EN 16147. Luchttemperatuur (droge bron bij 15 °C / vochtige bron bij 12 °C). Temperatuur van sanitair-koudwateraanvoer 10 °C.



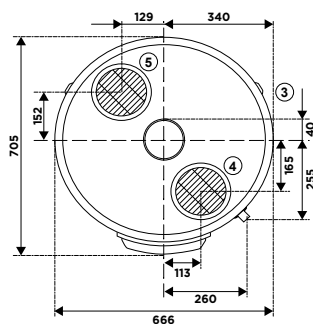
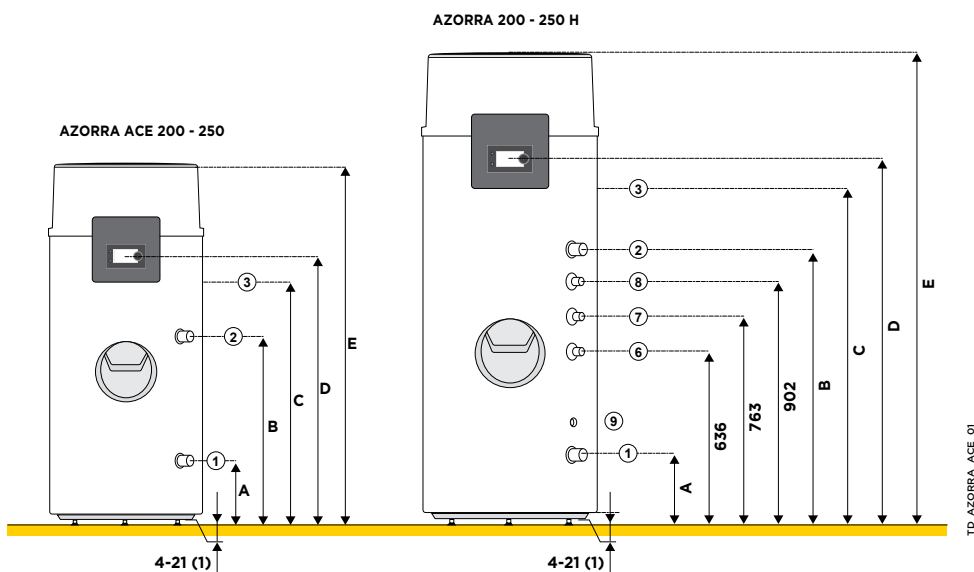
Bekijk alle rekenvoorbeelden via systeemgids.remeha.be

Energiepremie
De Azorra Ace voldoet voor de nieuwe energiepremie in Vlaanderen.

Azorra Ace

Technische gegevens		Azorra Ace 200	Azorra Ace 200 H	Azorra Ace 250	Azorra Ace 250 H
Hydraulische backup					
Oppervlakte van de wisselaar	m ²	-	0,93	-	0,93
Uitgewisseld vermogen (Koudwaterinlaat: 10 °C - Sanitair-warmwater-uitgang: 45 °C - aanvoer: 75 °C - debiet: 1 m ³ /h)	kW	-	21,5	-	21,5
Continu debiet (ΔT = 35K)	l/u	-	528	-	528
Uitgewisseld vermogen (Koudwaterinlaat: 10 °C - Sanitair-warmwater-uitgang: 45 °C - aanvoer: 80 °C - debiet: 1 m ³ /h)	kW	-	24,4	-	24,4
Continu debiet (ΔT = 35K)	kW	-	599	-	599
V40 (Volgens EN 12897)	liter	-	280	-	360
Technische parameters voor warmtepompboilers					
Dagelijks elektriciteitsverbruik (Qeiek)	kWh	3,770	3,698	5,470	5,822
Opgegeven capaciteitsprofiel		L	L	XL	XL
Geluidsvermogensniveau, binnen (LWA)	dB(A)	49	49	49	49
Opslagvolume (V)	liter	196	188	251	243
Geluidsvermogensniveau, buiten (LWA)	dB(A)	61	61	58	58
Limietwaarden voor de bedrijfstemperatuur					
Temperatuur van omgevings- of buitenlucht	°C	-7 tot 42	-7 tot 42	-7 tot 42	-7 tot 42
Temperatuurbegrenzing sanitair warmwater	°C	75	75	75	75

Technische tekening



(1) = Verstelbare voetjes

G = Cilindrische schroefdraad, afdichting door platte dichting

Afmetingen (mm)	A	B	C	D	E
Azorra Ace 200	254	789	1028	1134	1528
Azorra Ace 250	253	1018	1257	1363	1760

Afmetingen (duim)

①	Ingang sanitair koud water- G ¾"
②	Uitgang sanitair warm water- G ¾"
③	Condensaat afvoer
④	Luchtinlaat Ø 160
⑤	Luchtuitlaat Ø 160
⑥	Ingang hydraulische wisselaar- G ¾" (enkel versie H)
⑦	Uitgang hydraulische wisselaar- G ¾" (enkel versie H)
⑧	Tappunt voor recirculatie sanitair warm water
⑨	Huls voor voeler hydraulische bijverwarming (enkel versie H)

Accessoires Azorra Ace

Accessoires hydraulica - SWW-zijde

Afbeelding	Collo	Omschrijving	Bestelcode	Adviesprijs (excl btw)	PG
	ER208	Aansluitset veiligheidsgroep	100019424	€ 39,10	B06

Accessoires luchtaanvoer/-afvoer

Afbeelding	Collo	Omschrijving	Bestelcode	Adviesprijs (excl btw)	PG
	EH272	Set 2x buisstuk Lg= 1m PE Ø 160 mm incl. 2 adapters	100019964	€ 89,40	B06
	EH273	Set 2x bochtstuk 90° PE Ø 160 mm incl. 2 adapters	100019965	€ 74,80	B06
	EH274	Set 2x adapter PE Ø 160 mm	100019966	€ 22,40	B06
	EH275	Verticale terminal zwart Ø 160 mm > Totale lengte: 1000 mm > Lengte exterieur: 365 mm	100019967	€ 292,50	B06
	EH276	Plakplaat afdichting plat dak tbv terminal Ø 160 mm	100019968	€ 63,70	B06
	EH277	Plakplaat afdichting hellend dak 25 à 45° tbv terminal Ø 160 mm	100019969	€ 240,00	B06
	HK437	Waterdichte set voor gegalvaniseerde bocht EH77	7789976	€ 13,60	B13
	HK438	PE schuim-leidingset + muurroosters (luchtinlaat en -uitlaat)	7789239	€ 173,70	B06

